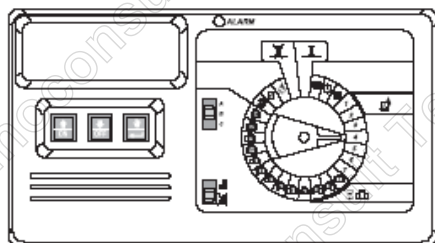


ESP modulus időkapcsoló



TECHNOCONSULT Kft.
2092 Budakeszi, Szürkebarát u.1.
T: (23) 458-140
F: (23) 458-149
www.technoconsult.hu
info@technoconsult.hu

Az ESP modulus időkapcsoló kiskertek és közepes méretű közterületek öntözőrendszeréhez kifejlesztett időkapcsoló.

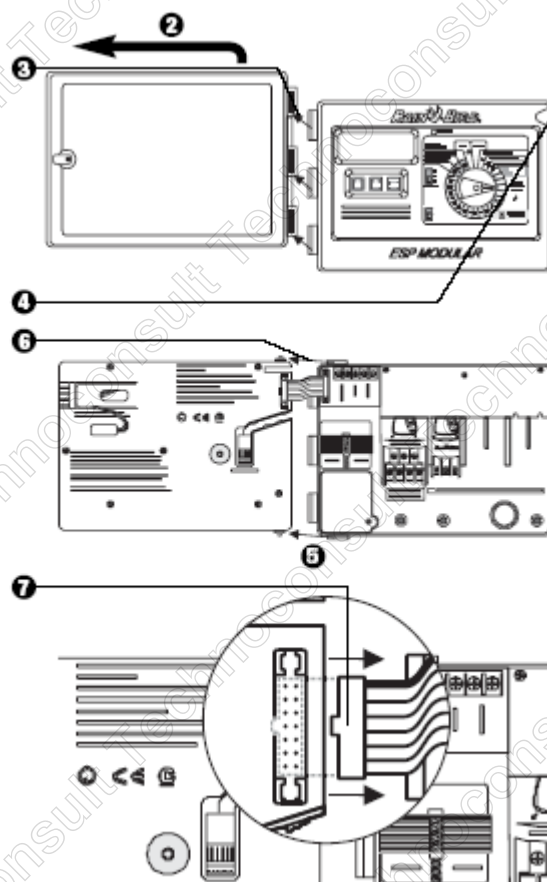
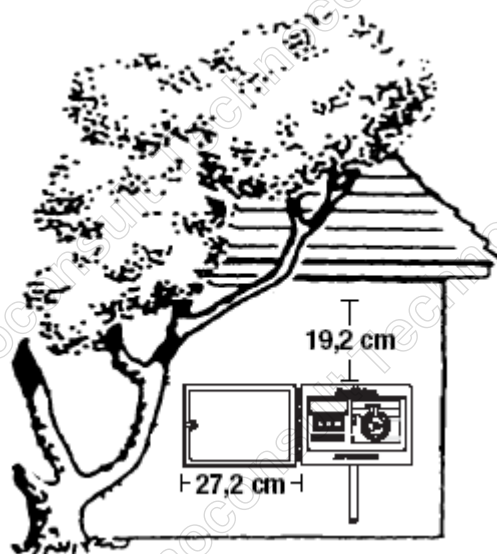
Az ESP modulus időkapcsoló kültéren és beltéren egyaránt használható.

Az időkapcsoló alapkiépítésben 4 mágnesszelep, 1 főelzáró mágnesszelep vagy szivattyúindító relé vezérlésére képes.

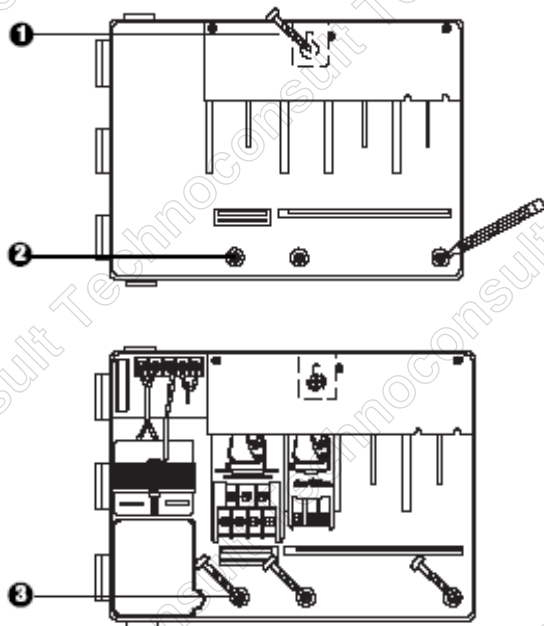
Bővítő modulokkal az időkapcsoló 12 mágnesszelepet, és egy 13. kiegészítő szelepet vagy egyéb berendezést (pl. szökőkút) tud működtetni.

Felszerelés

I. Időkapcsoló helyének kiválasztása



II. Időkapcsolók felszerelése

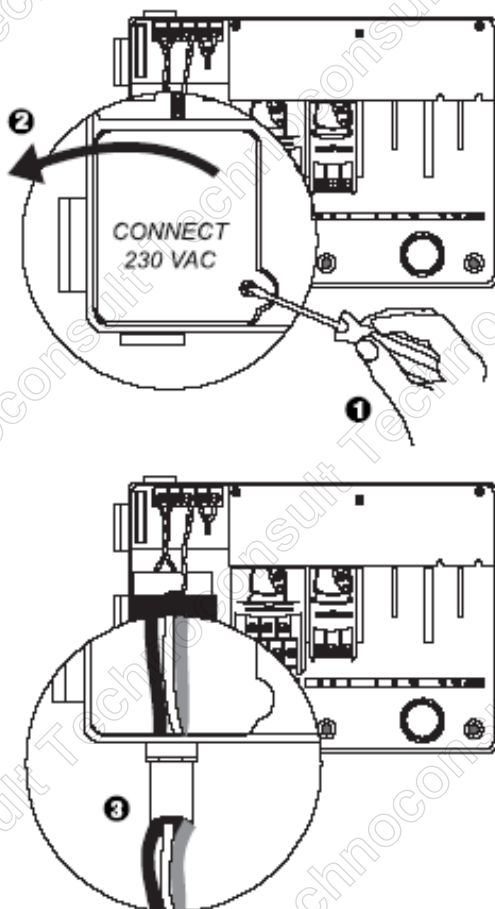


1. A fal típusának megfelelő csavar behelyezése után akasszuk fel az időkapcsolót.

2. Állítsuk vízszintesbe és jelöljük be a csavarlyukak helyét.

3. Helyezzünk csavarokat az alsó felerősítő lyukakon keresztül a falba és ellenőrizzük, hogy a rögzítés megfelelő-e.

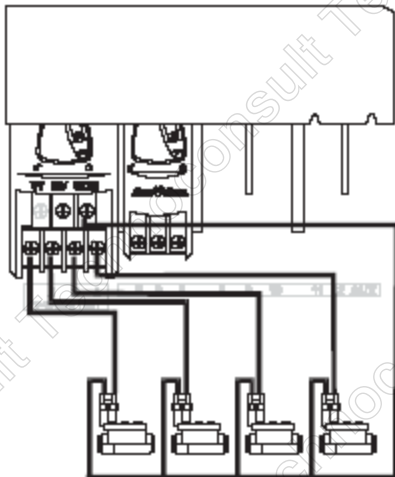
III. Hálózati elektromos csatlakozás



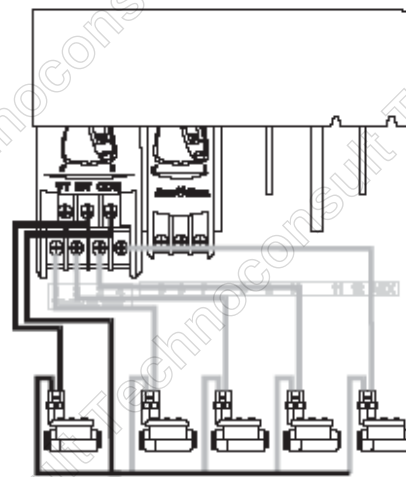
Használjunk 220 V-os feszültségre alkalmas kábelösszekötőket. Kössük össze a kábeleket: barnát a barnával, kéket a kékkel, zöld-sárgát a zöld-sárgával.

Megjegyzés: A zöld-sárga földelő vezeték kötelező bekötni.

IV. Szelepek elektromos bekötése

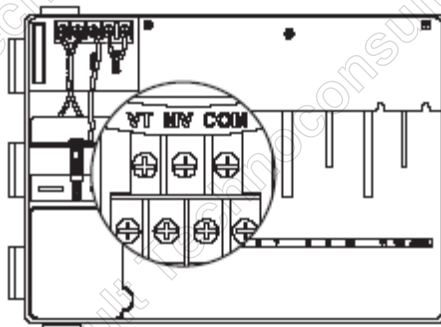


Öntözőkörök mágnesszelepei



Főelzáró
mágnesszelep

Megjegyzés: Ennek a bekötésére csak akkor van szükség, ha a rendszerbe főelzáró mágnesszelepet vagy szivattyúindító relét építünk be.



Szeleptestelő terminál

A szeleptestelő terminál (VT) állandó 24 V feszültséget ad, melynek segítségével a szelepek működőképességét gyorsan ellenőrizhetjük.



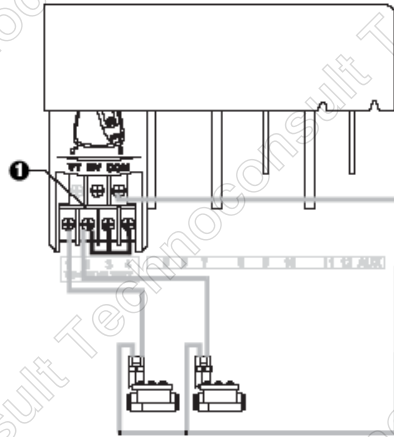
Szivattyúindító relé

Az időkapcsoló MV jelű kivezetését szivattyúindító reléhez csatlakoztathatjuk. Az MV terminálon akkor jelenik meg feszültség, ha valamelyik mágnesszelep bekapcsol.

Javasolt relék:

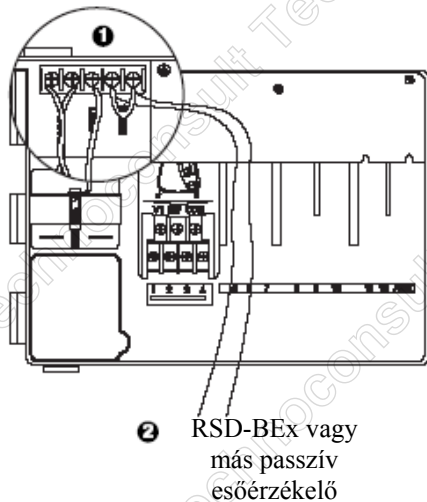
FINDER 55 32 80 24, HANGER ES-224, TELEMECANIQUE GC 16110B5, stb.

V. Nem használt szelepterminálok bekötése



1. Figyelem: A szivattyú károsodásának elkerülése érdekében, amennyiben szivattyúról történik az öntözés, a fel nem használt köröket a legutolsó mágnesszelep körére kell bekötni. Amennyiben ezt nem tesszük meg, és az öntözőrendszer véletlenül bekapcsol, előfordulhat, hogy a szivattyú akkor is működik, amikor egyetlen mágnesszelep sincs nyitva, és ez a szivattyú leégését okozhatja.

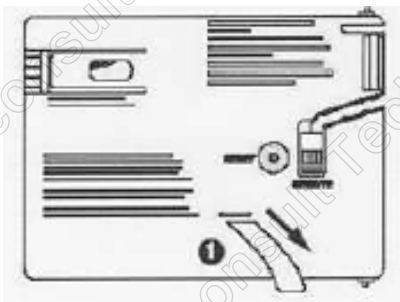
VI. Esőérzékelő bekötése



1. Amennyiben nem használunk esőérzékelőt, úgy az esőérzékelő csatlakozásánál lévő átkötést hagyjuk érintetlenül.

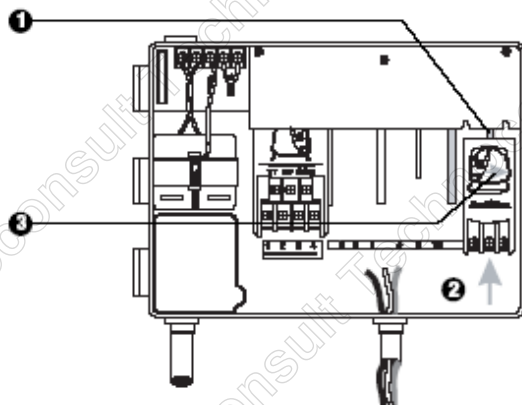
2. Rain Check-et vagy talajnedvesség érzékelőt az esőérzékelő csatlakozására nem szabad bekötni, hanem csak a közös COM vezetékbe lehet sorosan bekötni.

VII. Tartalék elem



1. Az elem működésbe hozásához húzzuk ki a védőszalagot!

VIII. Bővítő modulok behelyezése (többlet mágnesszelepekhez)

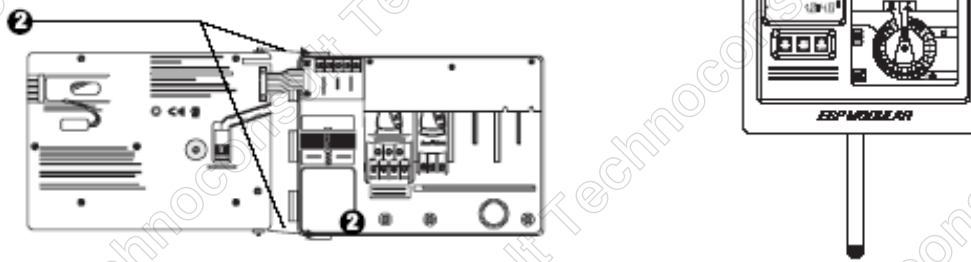


1. Kiegészítő modulokat helyezhetünk az időkapcsolóba akár az időkapcsoló működése közben is.

2. Helyezzük be a bővítő modult bármelyik nyílásba, előtte győződjünk meg, hogy a zárókar nyitott állásban van.

3. A zárókart húzzuk jobbra és rögzítsük a bővítő modult.

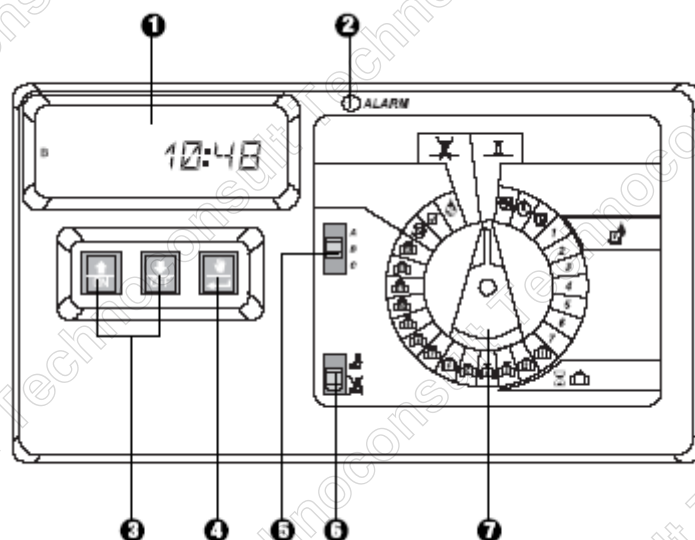
IX. A felszerelés befejezése



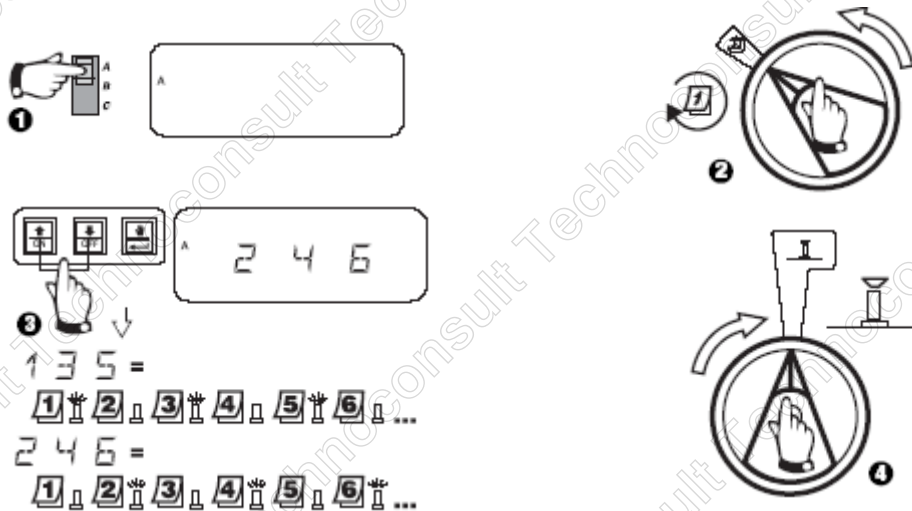
Kapcsolók és gombok

Az ábra az időkapcsoló kijelzőjét és kapcsolóit mutatja.

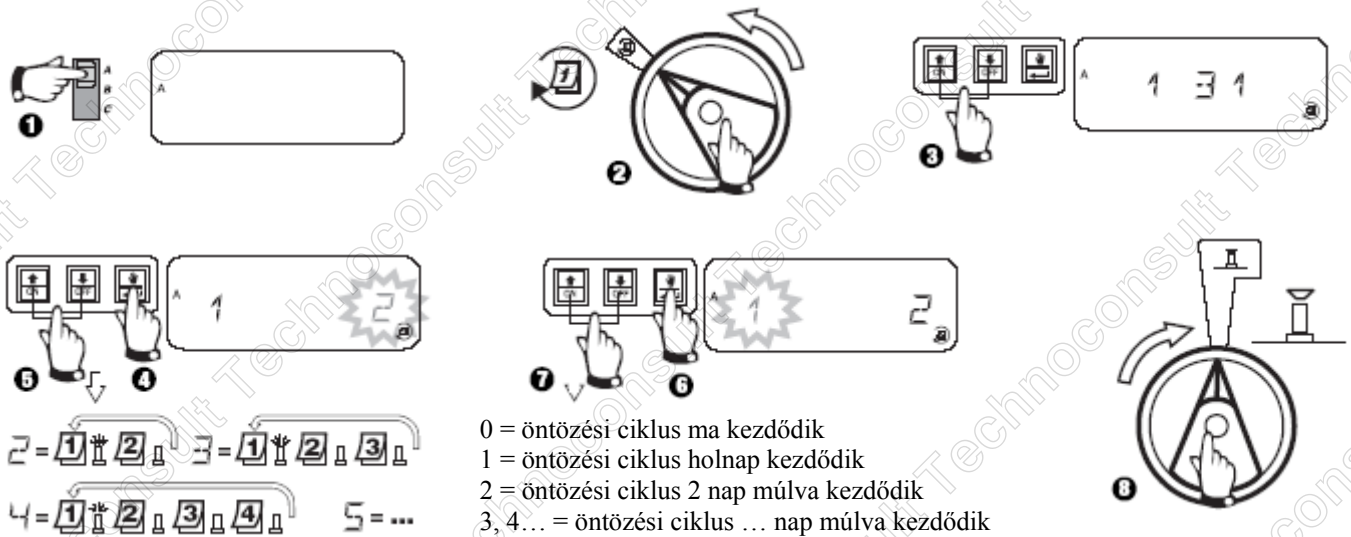
1. **LCD** – folyadékkristályos kijelző, mely normál működés során a pontos időt mutatja, a programozás során pedig mutatja a bevitt programozási értékeket. Öntözés közben mutatja a bekapcsolt mágnesszelep számát és az öntözésből még hátralévő időt.
2. **Hibajel** – bekapcsol, amennyiben az alábbi hibák valamelyike fordul elő:
 - Az öntözést az esőérzékelő felfüggesztette
 - Az időkapcsoló rövidzárat észlel a jelkábelekbenProgramozási hiba történt
3. **ON/OFF (BE/KI), illetve beállító gombok** – a programozás során az értékek bevitelére, illetve az öntözési napok be- és kikapcsolására szolgál.
4. **Kézi indítás/továblépés gomb** – (👉/←) Kézi indítás: Öntözési program vagy egyes mágnesszelepek kézi bekapcsolására szolgál. ← : (továblépés) programozáson belül a következő beállítandó értékre ugrik.
5. **Programválasztó gomb** – az A, B vagy C öntözési program kiválasztására szolgál.
6. **Esőérzékelő kikapcsolása** – az időkapcsoló figyelembe veszi (🏠) vagy figyelmen kívül hagyja (🏠) az esőérzékelő működését.
7. **Programválasztó gomb** – az időkapcsoló be- kikapcsolására és a programozására szolgál.



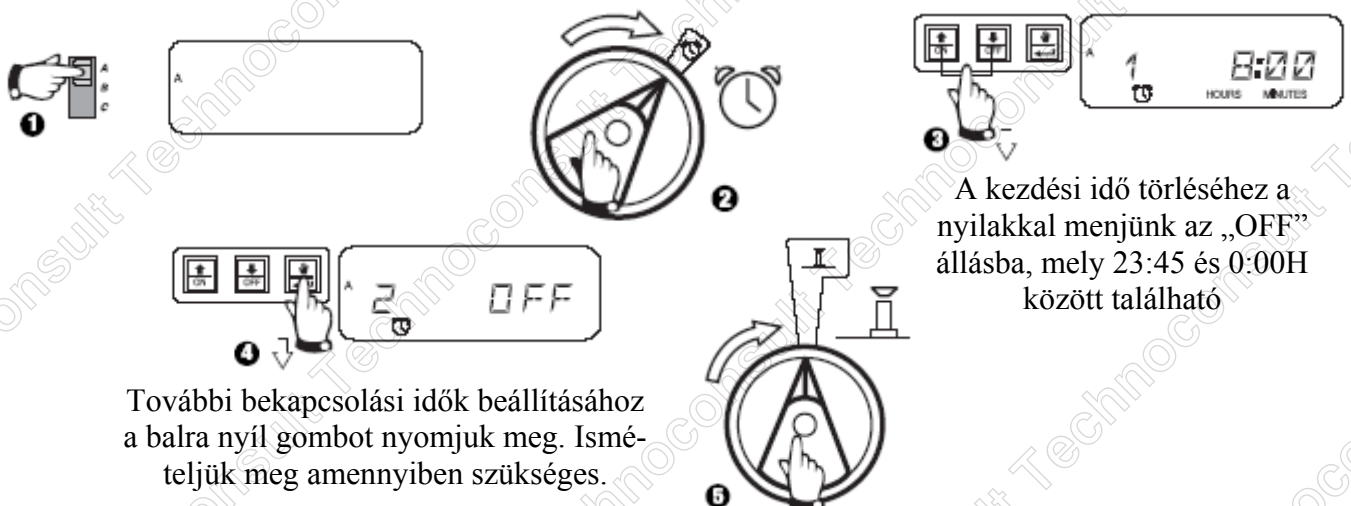
B: 2 4 6 / 1 3 5 Páros/páratlan napokon történik az öntözés



C: 1 31 Többnapos ciklus

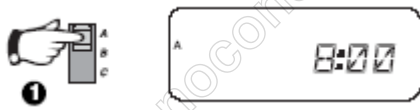


V. Öntözés bekapcsolási idejének beállítása



VI. Öntözési idők hosszának beállítása

Minden mágnesszelep bekapcsolási ideje 0 és 4 óra között (az első két órában 1 percnként, ezután pedig 10 perces lépcsőkben) állítható.



A nyilakkal állítsuk be az öntözési időt. Ha nem akarunk öntözni, állítsuk 0-ra. Ismételjük meg a kiválasztott programra a 2-3 lépéseket. B és C programra ismételjük meg az 1-3 lépéseket.



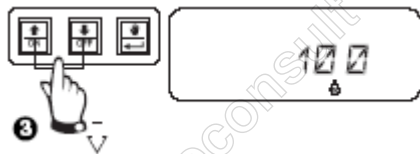
Megjegyzés: ha hiányzik a bővítő modul, a kijelzőn a következő üzenetek egyike látható: NO 5-7; NO 8-10; NO 11-13



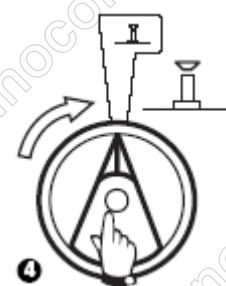
Megjegyzés: ha mindegyik öntözési idő 0, a hibajelző LED világít!

VII. Szezonális beállítás (vízháztartás állítás)

Ezzel a funkcióval a beállított öntözési idők hosszát egyszerre tudjuk növelni vagy csökkenteni. Ez minden programra vonatkozik 0-200% között. Az alapérték 100%

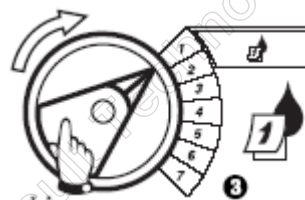
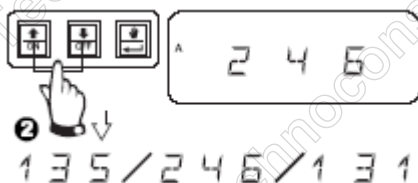


3. A fel/le nyilakkal állítsuk be a kívánt vízháztartás értékét. Amennyiben a mágnesszelephez 10 perc öntözési időt állítottunk be és a vízháztartást 120%-ra növeltük, akkor a tényleges öntözési idő 12 percig fog tartani.



4. Amennyiben a vízháztartás állítása nem 100%, a kijelzőn a (%) jel AUTO üzemmódban látható és mutatja, hogy a vízháztartási értéket beállítottuk.

VIII. Öntözés tiltása adott napokon

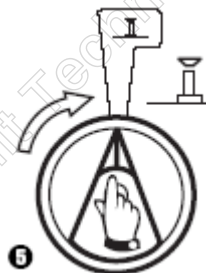


A 2 4 6 a páros, az 1 3 5 a páratlan napokra, a 1 3 1 pedig a ciklikus öntözésre vonatkozik.

Válasszuk ki az öntözésmentes napot.

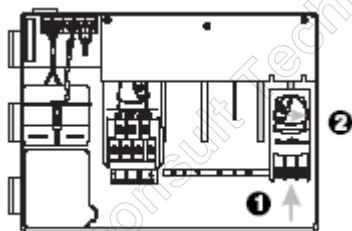



Nyomjuk meg az OFF gombot az öntözésmentes nap érvényesítéséhez vagy az ON gombot a törléséhez.



IX. Kiegészítő szelep működtetése

A kiegészítő szelep (13) beállítható olyan működésre is, mely független az esőérzékelő állapotától. Amikor így programozzuk, akkor a kiegészítő szelep használható egy öntözésen kívüli berendezés működtetésére, például: szökőkút vagy világítás.

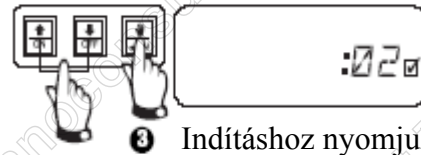


Nyomjuk a nyilakat egyszerre míg a  nem látható, mely mutatja, hogy a szelep az érzékelőtől függetlenül működik. Visszaállításhoz addig nyomjuk, a nyilakat, míg a jel el nem tűnik.



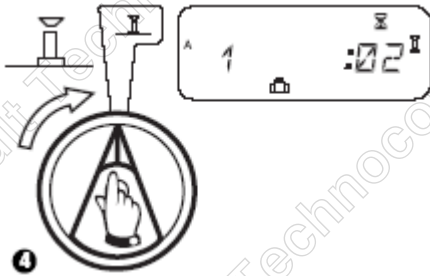
Nyomjuk le a fel és le nyilakat egyszerre, amíg a kijelzőn az „esőérzékelő áthúzza” jel nem látható. Ebben az esetben a kiegészítő (13) szelep működését az esőérzékelő nem befolyásolja. A visszaállításhoz nyomjuk meg a gombokat, amíg az „esőérzékelő áthúzza” jel el nem tűnik.

X. Szelepek ellenőrzése



2 Alapbeállítás 2 perc.

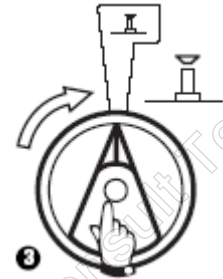
Ez a funkció lehetővé teszi, hogy minden egyes szelepet adott időre bekapcsoljon a vezérlő. A gyári alapbeállítás 2 perc. Teszt bekapcsolásához nyomjuk meg a gombot.



XI. Szelepek kézi indítása



Ismételjük meg az 1-2 lépéseket további kézi nyitáshoz.



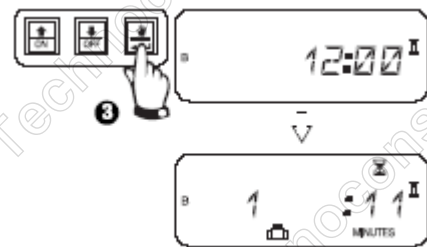
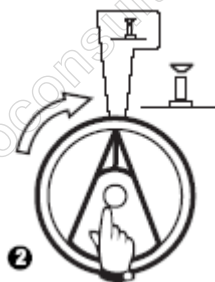
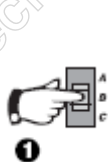
Kézi öntözési idő állítása a nyilakkal.

Törléshez állítsd  3 másodpercig. Állítsd ezután 

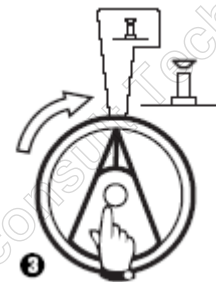
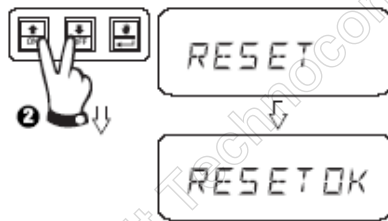


Öntözés után a kijelzőn a pontosidő látható.

XII. Öntözési program kézi indítása



XIII. Programok törlése



Tartsuk mindkét gombot 5 másodpercig lenyomva, míg a

Hibaelhárítás

Jelenség	Lehetséges ok	Megoldás
A program nem kapcsol be.	1. A forgatógomb OFF kikapcsolt állapotban van.	Forgassuk a gombot az AUTO állásba.
	2. Nincs kezdési idő megadva az öntözéshez.	Forgassuk a gombot a „vekkeróra állásba és írjuk be a megfelelő kezdési időt.
	3. A mai napon a program szerint nem történik öntözés.	A forgatógombbal válasszuk ki a „naptár körbemenő nyíl” funkciót és jelöljük be a mai napot, mint öntözési nap.
	4. Öntözés tiltása mai napon.	Hogyha mai nap állandó öntözési tiltásként szerepel, akkor ezt változtassuk meg a VIII. pontban leírtaknak megfelelően.
	5. A vízháztartás állítása 0 %-ra van állítva.	A vízháztartás gombot állítsuk be.
A kijelző azt mutatja, hogy az öntözés működik, de a valóságban nincs öntözés.	6. Az esőérzékelő letiltotta az öntözést.	A kapcsológombot toljuk „esőérzékelő áthúzva” BYPASSED jelre. Amennyiben az öntözés megkezdődik, az esőérzékelő rendben működik.
	7. Nincs esőérzékelő csatlakoztatva vagy a két terminál közötti áthidalás hiányzik és az esőérzékelő gombja az aktív állapotban van.	Toljuk az esőérzékelő gombot az „esőérzékelő áthúzva” BYPASSED pozícióba, és kössük be esőérzékelőt vagy áthidaló terminál kábelt.
A szelep nem kapcsol be.	8. Az öntözési időtartamok hossza nincs beállítva.	Állítsuk be a mágnesszelepekhez tartozó öntözési időket a VI. pontnak megfelelően.
	9. Egy rövidzár a m á g n e s s z e l e p szolenoidjánál vagy a kábelezésnél. (A hibajel LED világít.)	A kijelzőn egy szám és utána „Err” látható, ahol a szám a hibás mágnesszelepet mutatja. Javítsuk ki a hibás mágnesszelep áramkörét. Ha MV Err” látszik a kijelzőn, javítsuk ki a hibát. Forgassuk a gombot AUTO állásba, nyomjuk meg a ← gombot, hogy a hibaüzenetet kitöröljük.

A szelep nem kapcsol be.	8. Az öntözési időtartamok hossza nincs beállítva.	Állítsuk be a mágnesszelepekhez tartozó öntözési időket a VI. pontnak megfelelően.
	9. Egy rövidzár a mágnesszelep szolenoidjánál vagy a kábelezésnél. (A hibajel LED világít.)	A kijelzőn egy szám és utána „Err” látható, ahol a szám a hibás mágnesszelep áramkörét. Ha MV Err” látszik a kijelzőn, javítsuk ki a hibát. Forgassuk a gombot AUTO állásba, nyomjuk meg a gombot, hogy a hibüzenetet kitöröljük.
	10. Az érzékelő gátolja az öntözést.	Kijavítás: lásd a 6. pontot.
	11. Nincs beállítva öntözés kezdési idő ahhoz a programhoz, amelyik erre vonatkozik.	Javítás: lásd a 2. pontot.
	12. A vízháztartás állítása gomb 0 %-on áll.	Javítás: 5. pont szerint.
A kijelző részlegesen vagy teljesen sötét.	13. Ha egy áramlökés vagy villám károsította az időkapcsoló elektronikáját.	Nyomjuk meg az időkapcsoló paneljának a hátán a RESET gombot. Ha a túláram nem okozott állandó károsodást, akkor az időkapcsoló visszatér normális üzemmódba.
Öntözés történik akkor, amikor nem kellene.	14. Az öntözés kézi üzemmódban lett beindítva.	Töröljük a programot a gombnak a „szórófej áthúzva” jelre állításával legalább 3 másodpercig, majd a gombot forgassuk az „öntözőfej” AUTO pozícióba.
	15. Véletlenül be lett állítva egy öntözési idő.	Forgassuk a gombot a „vekkeróra” állásba és ellenőrizzük, hogy nincs-e véletlenül olyan öntözési idő megadva, amit nem akartunk. (V. pont)
	16. A programok egymásba torlódnak.	A programok torlódásáról akkor beszélünk, amikor az előző program még nem ért véget, de már kezdődik az új program. Győződjünk meg arról, hogy az A, B és C programok menetrendje nem ütközik valamelyik másik programéval.
A hibajel LED világít.	17. Nincs megadva a kezdési idő.	Minden kezdési idő ki lett törölve. Adjunk meg legalább egy kezdési időt és forgassuk a gombot „öntözőfej” AUTO állásba. A LED kialszik.
	18. Nincs megadva az öntözés hosszának ideje.	A gyárilag beállított 10 perces öntözési időt valaki kitörölte. Legalább egy mágnesszelephez állítsunk be öntözési időt, majd forgassuk a gombot az „öntözőfej” AUTO állásba. A LED kialszik.
	19. A vízháztartás állítása gomb 0 %-on van.	Állítsuk be a vízháztartás gombot, majd a gombot forgassuk „öntözőfej” AUTO állásba. A LED kialszik.
	20. Rövidzár.	Egy rövidzár esetén a mágnesszelep nem működik. Lásd: 9. hibapont.